

快速安装指南

全彩云台摄像机



请扫描下方二维码下载最新“TP-LINK物联”APP!
(仅中国大陆、港澳台地区可用)



扫码查看安装视频



“TP-LINK安防服务”微信公众号

部件名称	有毒有害物质或元素					
	铅(Pb)及其化合物	汞(Hg)及其化合物	镉(Cd)及其化合物	六价铬(Cr(VI))化合物	多溴联苯(PBB)	多溴二苯醚(PBDE)
PCB	○	○	○	○	○	○
PCBA焊点	×	○	○	○	○	○
元器件 (含模块)	×	○	○	○	○	○
金属结构件	○	○	○	○	○	○
塑胶结构件	○	○	○	○	○	○
纸质配件	○	○	○	○	○	○
玻璃	○	○	○	○	○	○
光盘	○	○	○	○	○	○
线缆	○	○	○	○	○	○

本表格依据SJ/T 11364的规定编制。

○: 表示该有害物质在该部件所有均质材料中的含量均在GB/T 26572规定的限量要求以下。

×: 表示该有害物质至少在该部件的某一均质材料中的含量超出GB/T 26572规定的限量要求。(但该项目仅在库存或已加工产品中少量应用,且按照计划在正在进行环保切换,切换后将符合上述规定。)



此环保使用期限只适用于产品在用户手册所规定的条件下工作。

物品清单:

- 一台双目变焦云台摄像机
- 一个电源适配器
- 一个上墙支架
- 三个塑胶胀管、三个自攻螺钉
- 一本快速安装指南

产品合格证
已检验

普联技术有限公司
TP-LINK TECHNOLOGIES CO., LTD.
7103504776 REV2.0.0

公司地址: 深圳市南山区深南路科技园工业厂房2栋南段1层、3-5层、28栋北段1-4层
公司网站: <http://www.tp-link.com.cn>
技术支持热线: 400-8830-630
Email: ts@tp-link.com.cn
邮 编: 518107

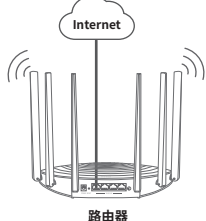
连接设备

用手机扫描二维码下载并安装“TP-LINK物联”APP, 根据APP提示, 完成用户注册。将摄像头尽量靠近家中路由器并连接电源, 再按照配置设备设置摄像头。



手机

*请务必将APP更新至最新版本, 非最新版本的应用将无法配置和管理此摄像头。



路由器

Micro SD卡槽

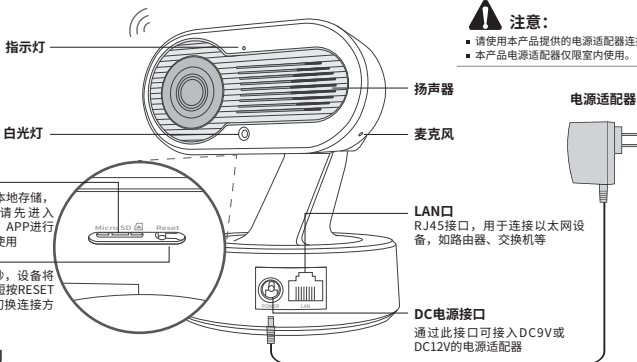
支持Micro SD卡本地存储, 插入SD卡后, 请先进行初始化才能正常使用

RESET

长按RESET键5秒, 设备将恢复出厂状态; 短按RESET键1秒, 设备将切换连接方式

指示灯闪烁规则

- 红灯常亮: 设备正在启动
- 红绿灯交替闪烁: 设备启动完成, 等待配置Wi-Fi
- 绿灯慢闪: 设备正在连接Wi-Fi
- 绿灯常亮: 设备已连接Wi-Fi
- 绿灯快速闪烁: 设备正在升级
- 红灯快速闪烁: 设备正在恢复出厂设置



注意:

- 请使用本产品提供的电源适配器连接设备。
- 本产品电源适配器仅限室内使用。

设备上电说明

将设备接通电源, 指示灯亮起红灯时表示设备正在启动, 持续时间约1分钟。当指示灯不停地**红绿灯交替闪烁时, 表示设备启动完成, 等待配置Wi-Fi。**

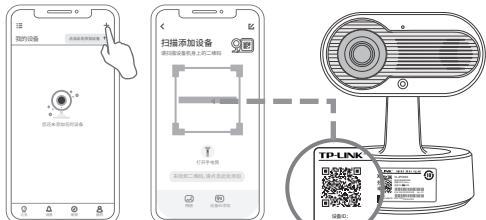
配置设备

- 1.登录“TP-LINK物联”APP(也可以选择“暂不登录”)以进入本地模式,但本地模式不支持远程预览、回放功能)。
- 2.进入APP,点击页面右上角的加号,开启扫描功能。
- 3.扫描摄像机机身上的二维码,添加设备。
- 4.根据提示准备好设备,并勾选描述设备状态的选项。
- 5.选择摄像机需要连接的Wi-Fi网络。
- 6.配置摄像机Wi-Fi及添加摄像机需要一定时间,请耐心等待。
- 7.摄像机添加完成后,设备会出现在APP首页的列表中,点击设备对应的画面,即可开启预览。

*图片仅供参考,界面以实际APP展示为准。



说明:如果需更改设备连接的Wi-Fi网络,请长按设置RESET按钮恢复出厂后重新配置;摄像机连接了家中的Wi-Fi后,若需改为APP直连摄像机的Wi-Fi热点,只需短按RESET键1秒,再在APP中的“→设备管理”→Wi-Fi热点中,按照页面提示配置。



产品保修卡

尊敬的客户,您好!

衷心感谢TP-LINK产品,谨致歉意!为保障您的权益,请您在购买后仔细阅读以下内容:

一、下列情况不属于免费维修范围,普联技术有限公司可提供售后服务,敬请注意:

- 已经超出保换、保修期限;
- 未按使用说明要求安装、使用、维护、保管导致的产品故障或损坏;
- 擅自涂改、撕毁产品条形码;
- 未经普联技术有限公司许可,擅自改动本身固有的设置文件或擅自拆机修理;
- 非自然因素或人为行为导致产品损坏,如对准强光源、输入不合适电压、高温、进水、机械破坏、摔坏、产品严重老化或变质等;
- 客户发回维修途中由于运输、装卸等导致的损坏;
- 因不可抗力如地震、火灾、水灾、雷击等导致的产品故障或损坏;
- 其他非产品本身设计、技术、制造、质量等问题导致的故障或损坏。

二、技术支持和软件升级服务:

在您送修产品之前,请致电我公司技术支持热线:400-8830-630,以确认产品故障。您也可以发送邮件至faqs@tp-link.com.cn寻求技术支持,同时我们会第一时间将研发出的各产品驱动程序、最新版本升级软件发布在我们的官方网站:www.tp-link.com.cn,方便您免费下载。

三、TP-LINK产品售后服务承诺:一年保换

更多详细资料请咨询TP-LINK官方网站

特别说明:

- 内置电源保换期为1年,电池保换期为6个月,鼠标保换期为3个月。如因用户使用不当或意外因素,造成电源适配器或电池有明显的硬物损伤、裂痕、断裂、严重变形,电源线破损、断线、裸芯等现象则不予保换,用户可自行购买。
- 保修保换仅限于主机,包装及各类线材、软件产品、技术资料等附件不在保修保换范围内。无线外置天线及光纤头元器件保修期为3个月。
- 若产品购买后的15天内出现设备性能问题,且外观无划伤,可直接更换新产品。在免费保换期间,产品须经过普联技术有限公司检测,确认故障后,将更换同一型号或与该产品性能相当的返修良品,更换下来的瑕疵产品归普联技术有限公司所有;无故障产品,将原样退回。
- 在我们的服务器机为您服务时,请您带好相应的发票和产品保修卡;如您不能出示以上证明,该产品的免费保换期将自其生产日期开始计算。如产品为付费维修,同一性能问题将享受自修复之日起三个月止的免费保换期,请索取并保留好您的维修凭证。
- 经营联技术有限公司保换、保修过的产品将享受原始承诺质保的剩余期限再加三个月的质保期。
- 返修产品的邮寄费用由发送方向负责。
- 经销商向您作出的非普联技术有限公司保证的其它承诺,普联技术有限公司不承担任何责任。

安装设备

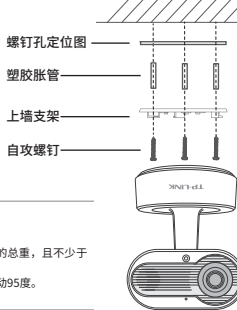
本产品可直接放置于桌面,也可吊顶安装,本手册介绍吊顶安装方法。参照下图示意,将螺钉孔定位图黏贴于天花板,然后按照定位图打出底孔并塞入塑胶胀管,最后以反攻螺钉固定上墙支架位置。最后稍微用力将支架向上顶,拉动以收紧,即可将设备卡入支架。扭转机身,可以对设备进行角度的调节。

安装完设备后,再给设备连接电源,设备启动完成会自动接入之前配置好的无线网络,待设备**绿灯常亮**,即可正常使用。



注意:

- 安装摄像头的墙面需要至少能承受3倍于摄像头总重,且不少于50N或5kg的重量。
- 机身可水平旋转340度,镜头部分可整体垂直转动95度。
- 建议采用直径6mm的钻头,钻孔深30-35mm。



常见问题解答

APP配置网络或绑定IPC失败,怎么办?

请确认如下信息:

- 配网时请确保IPC指示灯为红绿交替闪烁,若不是,请长按RESET键5秒后再尝试配网;
- 尝试将IP地址由路由器附近再进行无线配网,避免无线信号干扰导致配网失败。

手机靠近IPC预览会有尖锐刺耳声音?

- 当手机靠近IPC预览时,会导致严重的啸叫现象,出现比较尖锐刺耳的声音,请将手机远离IPC一定距离预览或尝试异地远程预览。

IPC监控画面倒置,怎么办?

- 请通过“TP-LINK 物联”APP进入IPC设置界面,点击“设备控制”→画面翻转→上下翻转”进行设置。

如何确认IPC已经开始录像?

- 确保IPC插入SD卡,请先进入“TP-LINK物联”APP进行初始化才能正常使用;
- 默认为移动侦测录像,确保镜头前有移动物体后,点击“录像回放”可查看录像。也可通过手机APP更改录像计划为全天定时录像。

忘记IPC密码,怎么办?

- 请通过“TP-LINK物联”APP进入IPC的设置界面,点击“修改密码”,将验证码以短信或邮箱形式发送至IPC绑定的TP-LINK ID,通过短信验证码重新修改IPC密码。

如何将IPC监控画面分享给其他手机观看?

- 请点击IPC预览界面上角“”分享接口,进入分享设置界面,选择TP-LINK ID账号分享或社交分享两种方式,将监控视频分享到其他好友或家人。

声明

Copyright © 2022 普联技术有限公司

版权所有,保留所有权利

未经普联技术有限公司明确书面许可,任何单位或个人不得擅自仿制、复制、誊抄或译本手册部分或全部内容,且不得以营利为目的进行任何方式(电子、影印、录制等)的传播。

TP-LINK 为普联技术有限公司注册商标。本手册提及的所有商标,由各所有人拥有。

本手册所提到的产品规格、图片和资讯等仅供参考,如有内容更新,恕不另行通知。除非有特殊约定,本手册仅作为使用指导,所作陈述均不构成任何形式的担保。



螺钉孔



螺钉孔

39mm

螺钉孔



请参照定位图于辅助摄像机安装。